



Manuel d'instructions



2026-04-23

Machine à glaçons à air - glaçons cube
52 kg / 24 h
N 50 A

www.rmgastro.com



TABLE DES MATIÈRES

1. DÉCLARATION DE CONFORMITÉ	3
2. DONNÉES TECHNIQUES	3
3. EMPLACEMENT DE L'ÉLECTRICITÉ	3
4. MESURES DE SÉCURITÉ DU POINT DE VUE DE LA PROTECTION INCENDIE	3
5. INSTALLATION	4
6. RACCORDEMENT D'EAU	4
7. CONNEXION DU CÂBLE ÉLECTRIQUE AU RÉSEAU	4
8. MODE D'EMPLOI	7
9. NETTOYAGE ET ENTRETIEN	18

1. DÉCLARATION DE CONFORMITÉ

Décret du Ministère de santé. 38/21 Sb. Règlement 197/26/CE - Règlement REACH, 1935/24/CE - Règlement relatif au contact alimentaire.

Les produits répondent aux exigences du §26 de la loi n° 258/2 telle qu'en vigueur. Les produits répondent aux exigences de la directive RoHS 215/863/UE, 1/211, 517/214, 215/194, 215/195.

Attention, le fabricant décline toute responsabilité en cas de dommages directs ou indirects résultant d'une mauvaise installation, d'interventions ou de modifications inappropriées, d'un entretien insuffisant, d'une utilisation incorrecte, ou encore d'autres causes mentionnées dans les conditions générales de vente. Cet appareil est exclusivement destiné à un usage professionnel et doit être manipulé par des personnes qualifiées. Les parties qui ont été réglées et sécurisées par le fabricant ou un technicien agréé ne doivent pas être modifiées par l'utilisateur.

2. DONNÉES TECHNIQUES

L'étiquette de données techniques est située sur le panneau latéral ou arrière de l'appareil. Avant l'installation, étudiez le schéma de câblage et toutes les informations suivantes dans les instructions ci-jointes.

Largeur nette [mm]	Profondeur nette [mm]	Hauteur nette [mm]	Poids net [kg]	Puissance électrique [kW]	Alimentation
535	894	894	48.00	0.615	230 V / 1N - 50 Hz

3. EMPLACEMENT DE L'ÉLECTRICITÉ

Pour le bon fonctionnement et le placement de l'appareil, il est nécessaire de respecter toutes les normes prescrites suivantes pour le marché concerné. Déballez l'appareil et vérifiez qu'il n'a pas été endommagé pendant le transport. Placez l'appareil sur une surface horizontale (dénivelé maximum jusqu'à 2°). Les petites irrégularités peuvent être nivelées avec des pieds réglables. Si l'appareil est placé de manière à être en contact avec les parois des meubles, ceux-ci doivent résister à une température allant jusqu'à 60°C. L'installation, le réglage, la mise en service doivent être effectués par une personne qualifiée et autorisée à effectuer de telles opérations, selon les normes en vigueur. L'appareil peut être installé individuellement ou en série avec d'autres appareils de notre fabrication. Une distance minimale de 10 cm doit être respectée par rapport aux matériaux inflammables. Dans ce cas, des aménagements appropriés doivent être prévus pour garantir une isolation thermique adéquate des parties inflammables. L'appareil doit être installé uniquement sur une surface ininflammable ou contre un mur ininflammable. **Les composants de l'appareil sécurisés par le fabricant ou son représentant ne doivent pas être modifiés par le personnel effectuant l'installation de l'appareil.**

4. MESURES DE SÉCURITÉ DU POINT DE VUE DE LA PROTECTION INCENDIE

- l'appareil ne peut être utilisé que par des adultes
- l'appareil peut être utilisé en toute sécurité conformément aux normes suivantes :
Protection contre l'incendie dans les zones présentant un risque ou un danger particulier

Protection contre les effets de la chaleur

- l'appareil doit être placé de manière à ce qu'il repose ou soit suspendu fermement sur une surface non combustible

Les objets contenant des substances inflammables ne doivent pas être placés sur l'appareil à une distance inférieure à une distance de sécurité de celui-ci (la plus petite distance entre l'appareil et les substances inflammables est de 10 cm).

Tableau : degré d'inflammabilité des matériaux de construction inclus dans st. inflammabilité des substances et produits

Degré d'inflammabilité	Matériaux de construction
A - ininflammable	granit, grès, béton, brique, carreaux de céramique, plâtre

Degré d'inflammabilité	Matériaux de construction
B - Difficile à inflammer	Acumin, Héraclite, Lihnos, Itaver
C1 - hautement inflammable	bois, bois dur, contreplaqué, papier dur, umakart
C2 - modérément inflammable	panneaux de particules, solodur, panneaux de liège, caoutchouc, revêtements de sol
C3 - Facilement inflammable	panneaux en fibres de bois, polystyrène, polyuréthane, PVC

- des informations sur le degré d'inflammabilité des matériaux de construction courants sont données dans le tableau ci-dessus. Les appareils doivent être installés de manière sécuritaire. Lors de l'installation, les règles de conception, de sécurité et d'hygiène pertinentes doivent également être respectées selon :
- sécurité incendie des appareils locaux et des sources de chaleur
- protection contre l'incendie dans les locaux présentant un risque ou un danger particulier
- protection contre les effets de la chaleur

5. INSTALLATION

Important : Le fabricant n'offre aucune garantie pour les défauts résultant d'une utilisation incorrecte, du non-respect des instructions contenues dans le manuel d'utilisation ci-joint et d'une mauvaise manipulation des appareils. L'installation, les modifications et les réparations des appareils pour grandes cuisines, ainsi que leur démontage en raison d'un possible dommage au raccordement de gaz, ne peuvent être effectués que sur la base d'un contrat de maintenance. Ce contrat peut être conclu avec un revendeur autorisé, tout en respectant les prescriptions techniques et les normes, ainsi que les règles concernant l'installation, l'alimentation électrique, le raccordement au gaz et la sécurité au travail. Instructions techniques d'installation et de réglage, à utiliser UNIQUEMENT par des techniciens spécialisés. Les instructions qui suivent se réfèrent à un technicien qualifié pour l'installation afin d'effectuer toutes les opérations de la manière la plus correcte et selon les normes en vigueur. Toute activité liée à la régulation, etc. doit être effectuée uniquement avec l'appareil déconnecté du réseau. S'il est nécessaire de maintenir l'appareil sous tension, il faut faire preuve de la plus grande prudence. Le type d'appareil pour l'évacuation est déclaré sur l'étiquette signalétique, il s'agit d'un appareil A1.

6. RACCORDEMENT D'EAU

Le raccordement à l'eau se fait à l'aide de tuyaux d'arrivée avec un filetage G1/2. L'alimentation en eau doit être équipée de fermetures séparées, librement accessibles et à portée de l'appareil. Le dispositif comprend des clapets anti-retour. L'eau destinée au remplissage de l'espace du duplicateur doit être adoucie - maximum de 5° sur l'échelle française de dureté de l'eau. La pression de l'eau fournie doit être comprise entre 50 et 300 kPa.

7. CONNEXION DU CÂBLE ÉLECTRIQUE AU RÉSEAU

Installation de l'alimentation électrique - cette alimentation doit être sécurisée séparément. Et ceci avec le disjoncteur correspondant du courant nominal en fonction de la puissance absorbée de l'appareil installé. Vérifiez la consommation électrique de l'appareil sur l'étiquette de production située sur le panneau arrière (ou sur le côté) de l'appareil. Le conducteur de terre connecté doit être plus long que les autres conducteurs. L'appareil doit être connecté directement au réseau, il est essentiel d'insérer un interrupteur entre l'appareil et le réseau, avec une distance minimale de 3 mm entre les contacts, conforme aux normes en vigueur et à la charge. Le conducteur de mise à la terre (jaune-vert) ne doit pas être interrompu par cet interrupteur. Si l'appareil est destiné à être connecté à une prise, il doit être branché au réseau uniquement si la prise dispose d'une protection adéquate. Dans tous les cas, le câble d'alimentation doit être placé de manière à ce qu'il n'atteigne en aucun point une température de 50 degrés supérieure à celle de l'environnement. Avant de connecter l'appareil au réseau, il faut d'abord s'assurer que :

- le disjoncteur d'alimentation et la distribution interne peuvent supporter la charge actuelle de l'appareil (voir étiquette matricielle)

- le tableau de distribution est équipé d'une mise à terre efficace conformément aux normes et aux conditions fixées par la loi
- la prise ou l'interrupteur de l'alimentation est facilement accessible depuis l'appareil
- L'alimentation électrique de l'appareil doit être réalisée dans un matériau résistant à l'huile

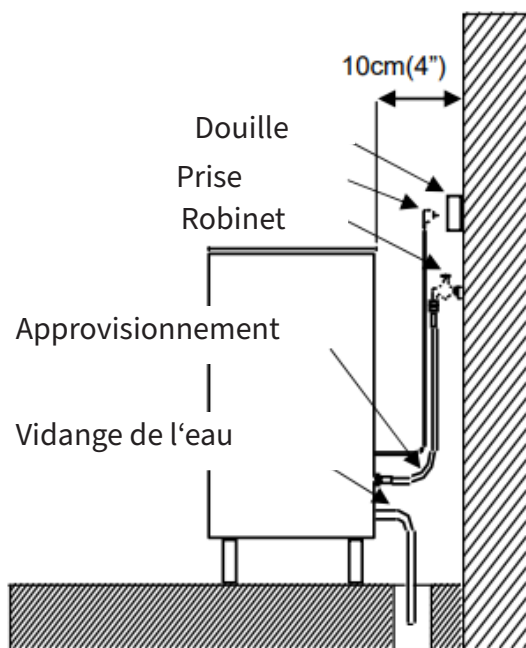
Nous déclinons toute responsabilité en cas de non-respect de ces normes et en cas de violation des principes ci-dessus. Avant la première utilisation, vous devez nettoyer l'appareil, voir chapitre nettoyage et entretien. L'appareil doit être mis à la terre à l'aide d'une vis portant une marque de mise à la terre.

- Ne branchez pas la prise d'alimentation dans la prise électrique et ne la retirez pas de la prise avec les mains mouillées ou en tirant sur le câble d'alimentation !
- N'utilisez pas de rallonges ni de prises multiples.
- **Le point de connexion du réseau doit avoir l'impédance maximale $Z_{MAX} = 0,042 + j 0,026 \Omega$ pour les conducteurs de phase et $0,028 + j 0,017 \Omega$ pour le conducteur neutre.**

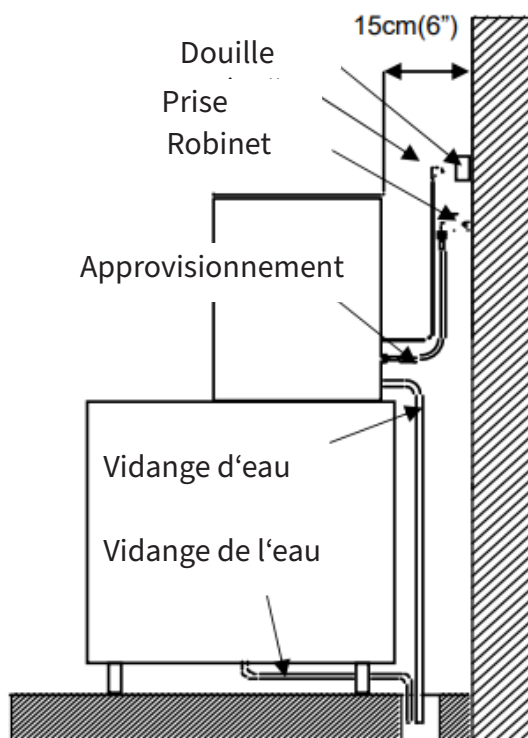
CONNECTER

Placez l'appareil de manière à ce qu'il y ait suffisamment d'espace pour les raccordements à l'eau, à l'évacuation et à l'électricité à l'arrière de l'appareil.

MODÈLES COMPACTS



MODÈLES MODULAIRES

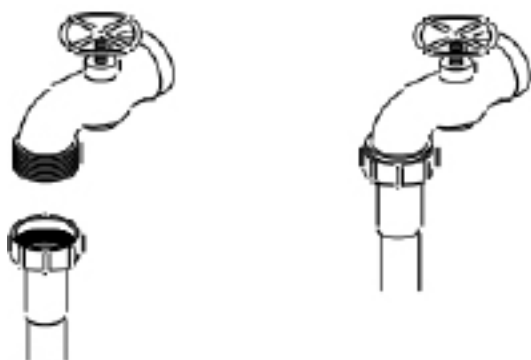


RACCORDEMENT À L'ALIMENTATION EN EAU

La qualité de l'eau a un impact sur le cycle de nettoyage et la durée de vie de l'appareil (en particulier pour les appareils à condensation). Elle a également un effet significatif sur l'aspect, la dureté et le goût de la glace.

Les propriétés de l'eau peuvent être améliorées en traitant l'eau contre le calcaire, afin d'améliorer le goût et la transparence de la glace. Si vous installez un système de filtration de l'eau, suivez les instructions du système de filtration.

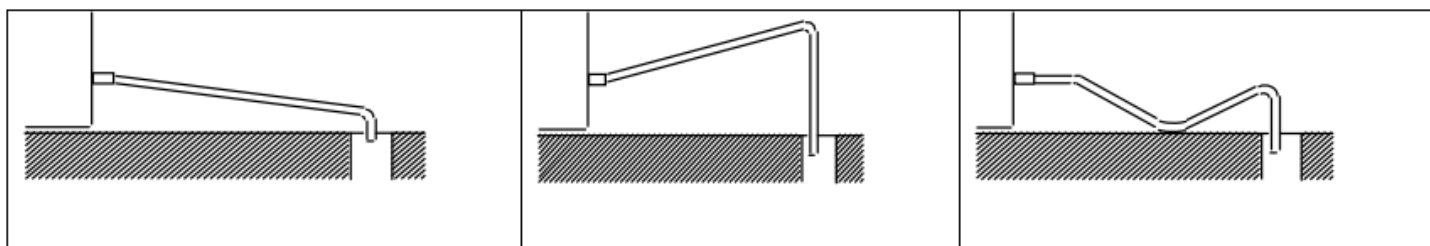
La pression d'alimentation en eau doit être comprise entre 0,7 et 6 bars (10 et 85 psi). Si la pression dépasse ces valeurs, installez un régulateur de pression.



RACCORD D'ÉVACUATION DE L'EAU

L'évacuation doit être placée plus bas que l'appareil lui-même, à au moins 150 mm (5,9").

La boule de drainage doit avoir un diamètre inférieur à 30 mm (1,18") et une pente minimale de 3 cm/m (0,36"/pi), voir l'illustration.



CONNEXION ÉLECTRIQUE

L'appareil doit impérativement être mis à la terre afin de prévenir tout risque de décharge électrique pour les personnes et d'éviter d'endommager l'équipement.

En plus des réglementations nationales obligatoires, il est nécessaire de respecter toute autre condition locale de raccordement.

Le fabricant n'est pas responsable des dommages causés par une mauvaise mise à la terre de l'installation électrique.

Si le câble d'alimentation a été endommagé, il doit être remplacé par un câble ou des pièces de rechange fournis par le fabricant ou le service après-vente. Ce remplacement doit être effectué par un technicien qualifié du service après-vente.

L'appareil doit être placé de manière à laisser un espace entre l'arrière de l'appareil et le mur pour permettre un accès pratique et sûr à la prise de courant.

Assurez la proximité d'une prise appropriée. Une installation correcte du disjoncteur et de fusibles adaptés est nécessaire.

La tension est indiquée sur la plaque signalétique et dans la documentation technique de ce manuel. Une variation de plus de 10 % de la tension spécifiée peut entraîner des dysfonctionnements ou empêcher le démarrage de l'appareil.

MODÈLES	TENSION EFFET DE PHASE	AMPÉR	LIEN
N 60	220V / 50Hz / 1Ph	3 A	16 A
N 215	220V / 50Hz / 1Ph	7 A	16 A

8. MODE D'EMPLOI

MISE EN SERVICE

AVANT LE SOMMEIL

Le dispositif est-il équilibré ?

Les tensions et les fréquences sont-elles les mêmes que celles indiquées sur la plaque signalétique ?

Les canalisations sont-elles raccordées et fonctionnent-elles ?

La température ambiante et la température de l'eau se situent-elles entre les valeurs suivantes ?

	ENVIRONNEMENT	EAU
MAXIMUM	109°F/43°C	95°F / 35°C
MINIMUM	41°F / 5°C	41°F / 5°C

La pression de l'eau est-elle correcte ?

MINIMUM	10 psi (0,7 bar)
---------	------------------

MAXIMUM	85 psi (6 bar)
---------	----------------

REMARQUE : Si la pression d'alimentation en eau est supérieure à 6 bars (85 psi), installez un régulateur de pression.

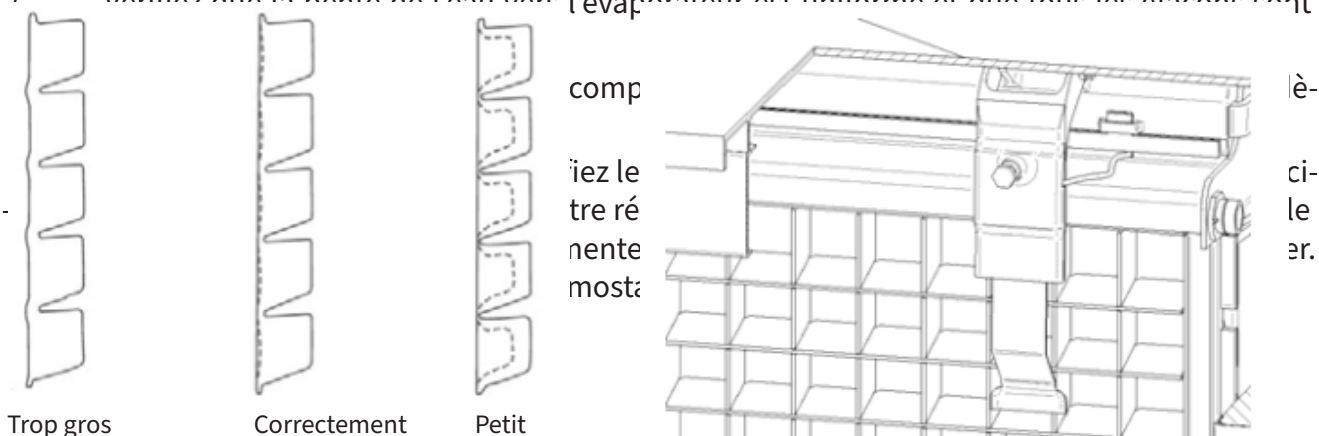
Pour les modèles compacts : si la température dépasse 85°F (29.5°C (29°F) et que l'eau influente dépasse 20°C (68°F), les mesures suivantes doivent être prises pour assurer un bon fonctionnement.

MISE EN MARCHÉ - Si l'installation a été effectuée conformément aux instructions (ventilation, emplacement, températures, qualité de l'eau, etc.), procédez comme suit :

1. Ouvrez le robinet d'eau et vérifiez qu'il n'y a aucune fuite.
2. Pour les modèles compacts : ouvrez la porte et retirez les protections de la trappe.
Pour les modèles modulaires : retirez les deux vis de sécurité situées en haut de l'appareil, enlevez le panneau frontal et retirez les protections de la trappe et du détecteur d'épaisseur.
3. Vérifiez que la trappe se déplace librement. Pour les modèles modulaires, assurez-vous également que le détecteur d'épaisseur de glace se déplace librement.
4. Branchez l'appareil à l'alimentation électrique.
5. Pour les modèles compacts : mettez l'appareil sous tension à l'aide du bouton bleu situé sur la face avant.

Pour les modèles modulaires : mettez l'appareil sous tension à l'aide du bouton bleu situé à l'arrière de l'appareil et placez le sélecteur de fonctionnement (glace-nettoyage) sur la position I.

6. Assurez-vous qu'aucune pièce ne vibre et qu'il n'y a pas de frottement.
7. Vérifiez que la pente de l'eau vers l'évaporateur est uniforme et que tous les glaçons sont



Les dommages causés par le manque d'entretien et de propreté ne sont pas inclus dans la période de garantie.

Première mise en service :

Il est recommandé de commencer la première mise en service par la phase d'arrêt du robinet pour s'assurer que le réservoir d'eau est plein.

Phase de refroidissement : le compresseur fonctionne. La roue G2 désactive la vanne de gaz chaud et l'évaporateur commence à refroidir. La roue G2 active la pompe à eau et l'eau s'écoule du réservoir vers le distributeur supérieur, en passant par chaque baie où elle gèle.

Phase de déblocage : le compresseur fonctionne toujours. La roue G2 active la vanne de gaz chaud pendant un moment.

La minuterie G3 active simultanément la vanne d'alimentation en eau jusqu'à ce que le réservoir d'eau soit rempli au niveau correct. La plaque de glace glisse et tombe dans le bac à glace. Après cette phase, la phase de refroidissement est répétée.

Lorsque le bac à glace est plein, le thermostat détecte une baisse de température et la machine à glaçons s'arrête à la fin de la fonction de refroidissement. La machine reste éteinte jusqu'à ce qu'une quantité suffisante de glace ait été retirée du bac à glace et que le thermostat n'enregistre plus de température basse.

Phase de refroidissement : le compresseur est activé et la pompe à eau démarre pendant 30 secondes.

La vanne d'arrivée d'eau est activée en même temps que la pompe et ne se déconnecte pas tant que le réservoir n'est pas plein. Le compresseur et la pompe fonctionnent jusqu'à ce que le détecteur d'épaisseur indique que l'épaisseur de la couche de glace est suffisante. La phase de décollement commence alors.

Phase de décollement : le compresseur fonctionne toujours. La vanne de gaz chaud est activée pendant tout le processus de décollage, le gaz chaud s'écoule dans l'évaporateur. La pompe et le bouchon de vidange électromagnétique sont activés pendant 45 secondes pour vider le réservoir d'eau et éviter la formation de tartre. Ensuite (la pompe et le bouchon de vidange électromagnétique sont désactivés), la vanne d'arrivée d'eau est activée jusqu'à ce que le réservoir d'eau soit rempli au niveau correct. La plaque à glace glisse et tombe dans le bac à glace. L'ouverture et la fermeture transitoires de l'écran indiquent que la phase de désaération est terminée et que la phase de refroidissement va commencer.

Lorsque le bac à glace est plein, l'ouverture se fait en plus de 30 secondes et la machine s'arrête. L'appareil restera éteint jusqu'à ce qu'une quantité suffisante de glace ait été retirée du réservoir et que l'écran puisse être remis dans sa position d'origine.

INSTRUCTIONS D'ENTRETIEN ET DE NETTOYAGE

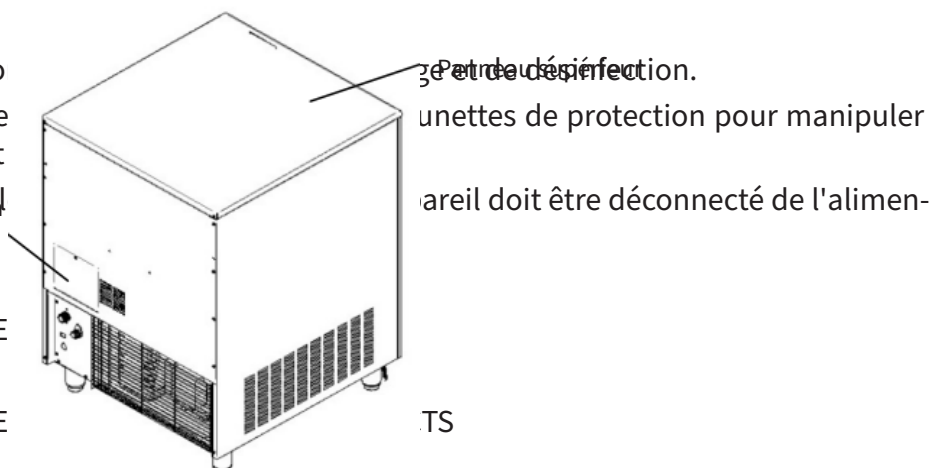
Il incombe à l'utilisateur de maintenir la machine à glaçons et le bac à glaçons dans de bonnes conditions d'hygiène.

Les machines à glaçons nécessitent parfois un nettoyage du circuit d'eau à l'aide d'un produit de nettoyage spécial. Ce détergent spécial devrait dissoudre le tartre qui se forme lors de la fabrication de glace.

Le bac à glace doit être désinfecté aussi souvent que nécessaire pour le maintenir propre, y compris à chaque fois que la machine à glaçons est nettoyée et désinfectée.

Le circuit d'eau de la machine à glaçons doit être nettoyé et désinfecté au moins deux fois par an.

AVERTISSEMENT : Ne pas co
AVERTISSEMENT : Portez de
les produits de nettoyage et
AVERTISSEMENT : Pendant l'
ouverture d'accès à la
tation électrique.

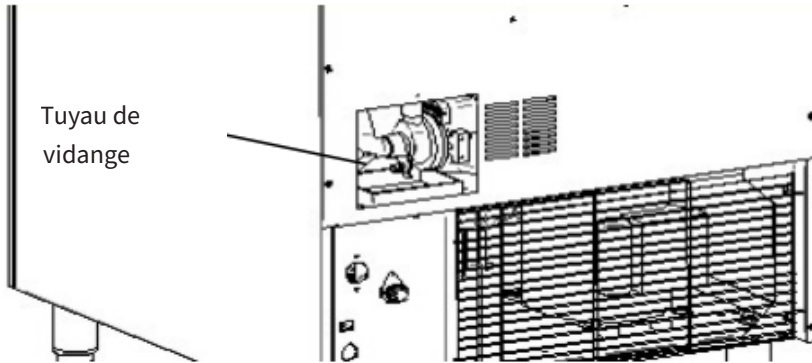


1. Mettez l'interrupteur principal en position OFF après que la glace soit tombée de l'évaporateur à la fin de la phase de décollement de la glace ou mettez-le directement en position OFF et attendez que la glace fonde de l'évaporateur.

AVERTISSEMENT : N'utilisez jamais d'outil pour retirer de force la glace de l'évaporateur.

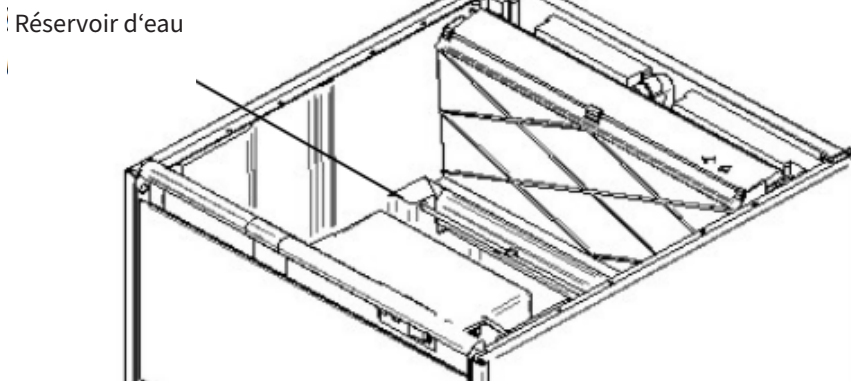
3. Retirez la glace du bac.

4. Retirez le tuyau de vidange auxiliaire situé près de la pompe, videz le réservoir d'eau et remettez-le dans sa position d'origine afin d'éviter que l'eau ne s'écoule.

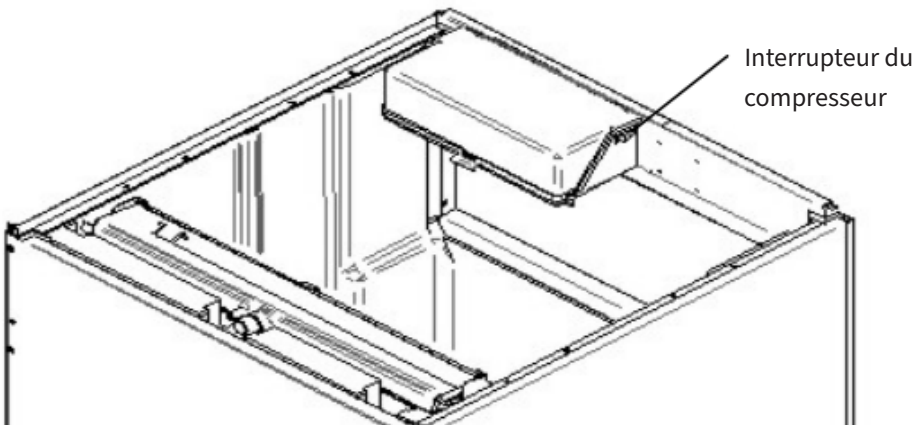


5. Préparez une solution d'un produit conçu pour le nettoyage des machines à glace (calcaire). Ne pas utiliser d'acide chlorhydrique. Il est recommandé d'utiliser des produits de détartrage approuvés par la NSF (National Science Foundation) et de suivre les instructions du fabricant.

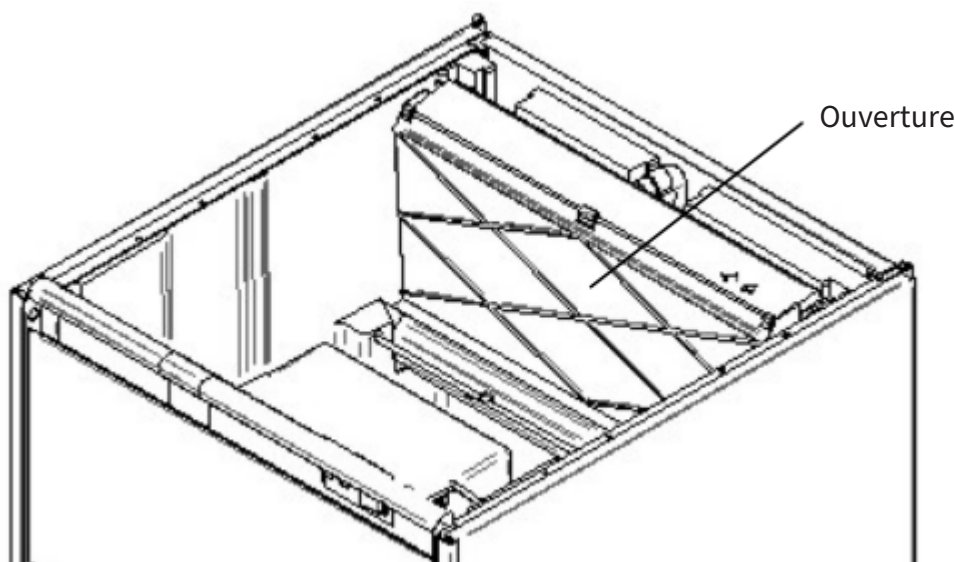
6. Remplissez le réservoir d'eau avec la solution.



7. Mettez l'interrupteur du compresseur (voir l'image ci-dessous) en position 0 et activez l'unité pour démarrer la pompe. Laissez la solution circuler pendant 30 à 40 minutes, puis éteignez l'ap-



8. Coupez l'alimentation en eau et en électricité.
9. Retirez le tube de vidange auxiliaire et le nettoyer avec une solution éliminant le calcaire et les sédiments. Remettez en place.
10. Mélangez suffisamment de solution (comme au point 5) pour nettoyer l'intérieur et les particules en contact avec l'eau.



12. Nettoyez toute la surface de l'écran avec le produit de nettoyage indiqué, à l'aide d'une brosse (pas de brosse métallique) et d'un chiffon. Rincer à l'eau.
13. Nettoyez toutes les surfaces internes du groupe frigorifique (y compris le bac à glace) avec une solution de nettoyage, à l'aide d'une brosse ou d'un chiffon. Rincez toutes les pièces correctement.
14. Préparez une solution désinfectante contenant du chlore portable (approuvé par l'EPA/FDA) pour obtenir une solution entre 100 et 200 ppm (par mille) de chlore libre.
15. Désinfectez toute la surface de l'écran en appliquant une quantité suffisante de désinfectant à l'aide d'un chiffon ou d'une éponge.
16. Désinfectez toutes les surfaces internes du réfrigérateur (y compris le bac à glace) avec un désinfectant en quantité suffisante, à l'aide d'un chiffon ou d'une éponge.
17. Remettez l'écran dans sa position initiale.
18. Branchez le câble d'alimentation et l'alimentation en eau.
19. Remplissez le réservoir d'eau avec du désinfectant.
20. Mettez l'appareil en marche pour démarrer la pompe. Laissez la solution circuler pendant 20 minutes et éteignez la machine.
21. Retirez le petit tube d'évacuation de l'eau et nettoyez-le avec une solution désinfectante. Replacez-le à sa position.

Remplissez le réservoir d'eau et mettez l'appareil en marche pour faire circuler l'eau pendant 5 minutes, puis éteignez l'appareil. Répétez cette opération deux fois pour vous assurer que l'appareil a été correctement rincé.

22. Retirez à nouveau le petit tube, l'eau s'écoulera. Rebranchez-le et remplissez le réservoir d'eau pour vérifier que la pompe fonctionne correctement.

23. Mettez l'interrupteur du compresseur sur la position I.

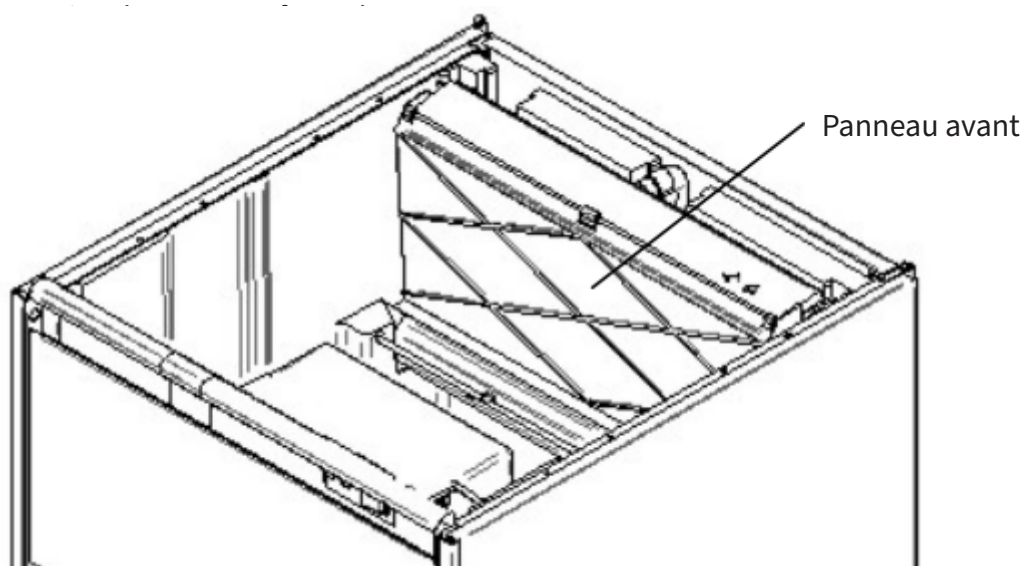
24. Remplacez le capot arrière en métal et le capot supérieur à leurs positions.

25. Mettez l'appareil sous tension et jetez les deux premières portions de glace produites.

NETTOYAGE DU CIRCUIT D'EAU POUR LES MODÈLES MODULAIRES

1. Placez le sélecteur de fonctionnement (glace-nettoyage) sur la position OFF (position 0) après que la glace soit tombée de l'évaporateur à la fin de la phase d'extraction de la glace, ou placez-le directement sur OFF et attendez que la glace de l'évaporateur fonde.

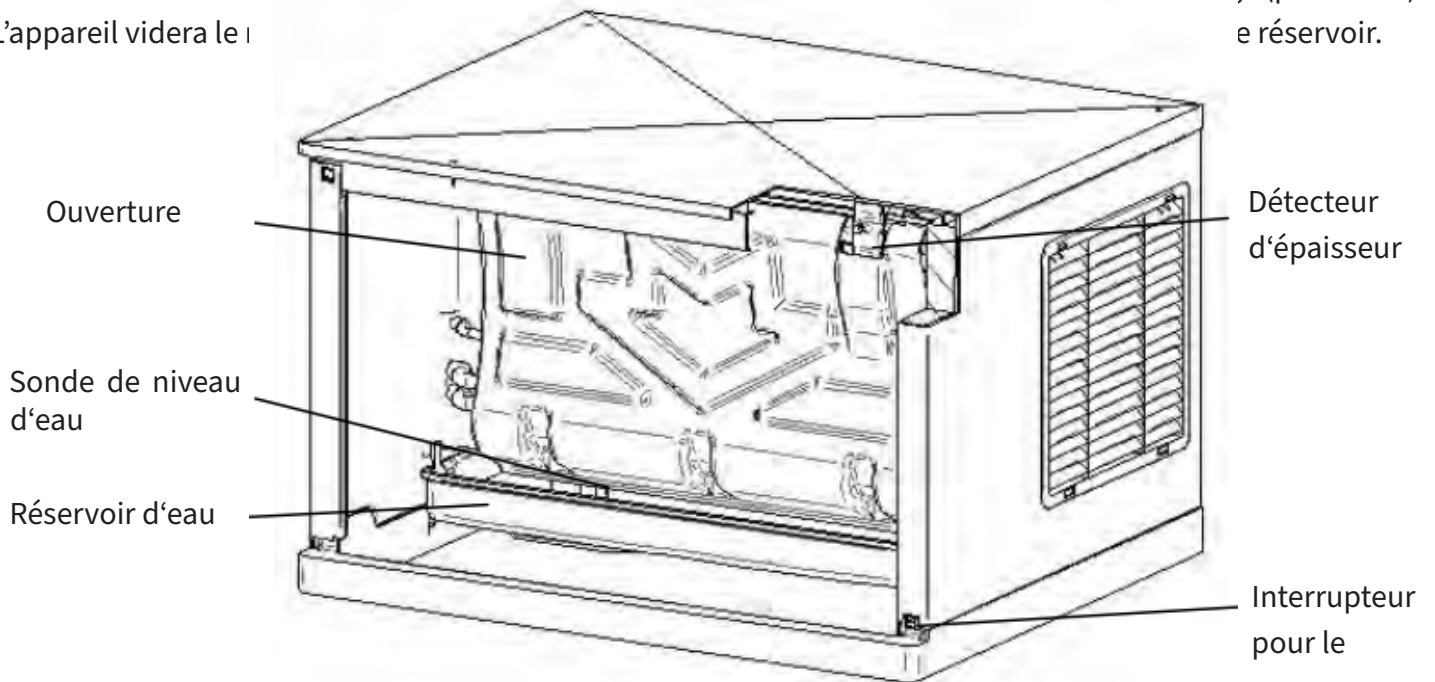
ATTENTION : N'utilisez jamais d'outil pour enlever la glace de force de l'évaporateur, cela pourrait l'endommager.



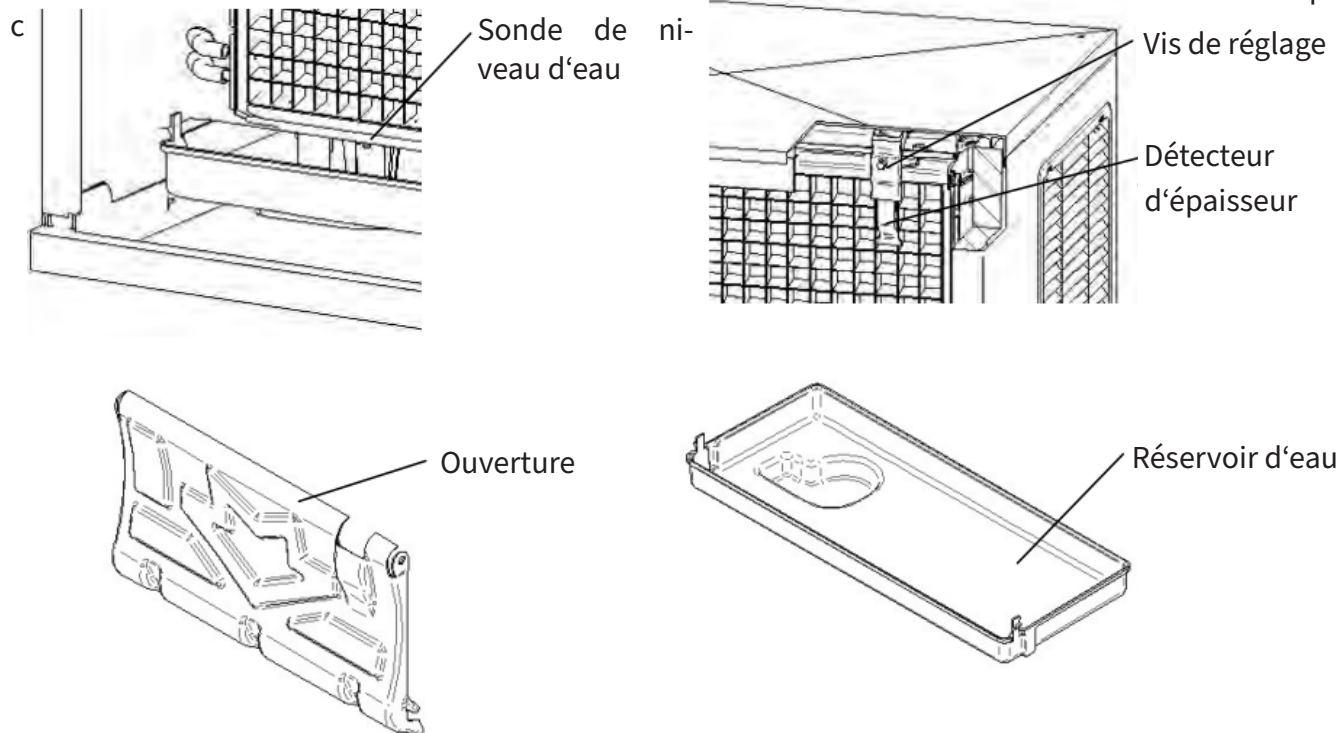
3. Préparez une solution du produit destiné au nettoyage des machines à glace (détartrant). N'utilisez pas d'acide chlorhydrique.

Il est recommandé d'utiliser des produits détartreurs approuvés par la NSF (National Sanitation Foundation) et de suivre les instructions du fabricant. Pour les modèles modulaires, le réservoir d'eau se remplira automatiquement ; il est donc conseillé de préparer à l'avance la solution (par exemple 0,15 L) selon les instructions du fabricant et de verser la quantité nécessaire dans le réservoir d'eau (3 L pour MS-FDHD 220-215 et 6 L pour MS-FDHD 410-415).

4. Pour démarrer le nettoyage, tournez le sélecteur de fonctionnement sur la position nettoyage (position II). L'appareil videra le réservoir.



5. Laissez la solution circuler dans le circuit d'eau pendant 30 à 40 minutes, puis mettez le sélecteur de fonctionnement (glace-nettoyage) sur la position OFF.
6. Pour éliminer la solution de nettoyage et les dépôts, mettez le sélecteur de fonctionnement sur la position nettoyage (l'appareil videra le réservoir puis le remplira à nouveau), puis remettez le sélecteur sur OFF.
7. Débranchez l'appareil de l'alimentation électrique et de l'arrivée d'eau.
8. Préparez une solution désinfectante.
9. Retirez la trappe et le réservoir d'eau.
10. Nettoyez les surfaces métalliques, le détecteur d'épaisseur, le détecteur de niveau d'eau, la vis de réglage, la trappe (en plastique) ou un



11. Nettoyez toutes les surfaces intérieures de l'appareil de refroidissement (y compris les parois, les parties plastiques de l'évaporateur, le distributeur...) avec la solution de nettoyage, en utilisant une brosse ou un chiffon. Rincez soigneusement toutes les parties.
 12. Préparez une solution désinfectante contenant du chlore alimentaire (approuvé EPA/FDA), pour obtenir une concentration comprise entre 100 et 200 ppm de chlore libre.
 13. Désinfectez toute la surface du détecteur d'épaisseur, du détecteur de niveau d'eau, de la trappe et du réservoir d'eau, en appliquant une quantité suffisante de solution désinfectante à l'aide d'un chiffon ou d'une éponge.
 14. Désinfectez toutes les surfaces intérieures de l'appareil de refroidissement (y compris les parois, les parties plastiques de l'évaporateur, le distributeur...) ainsi que le panneau avant avec la solution désinfectante, en utilisant un chiffon ou une éponge.
 15. Remettez le réservoir d'eau et la trappe à leur position d'origine.
 16. Reconnectez le câble d'alimentation et l'arrivée d'eau.
 17. Pour démarrer le cycle de désinfection, mettez le sélecteur de fonctionnement sur la position nettoyage.
- L'appareil videra le réservoir puis le remplira à nouveau. Versez la solution dans le réservoir d'eau afin d'obtenir la concentration décrite au point 12 (contenu du réservoir : environ 6 L pour MS-FDHD 410-415 et 3 L pour MS-FDHD 220-215).
18. Laissez la solution circuler dans le système d'eau pendant 20 minutes, puis mettez le sélecteur de fonc-

tionnement sur OFF.

19. Pour rincer la solution désinfectante et les dépôts, mettez le sélecteur sur la position nettoyage (l'appareil videra et remplira le réservoir), laissez l'eau circuler pendant 5 minutes, puis remettez le sélecteur sur OFF (évacuation). Répétez cette opération deux fois pour assurer un rinçage complet de l'appareil.

20. Remplacez le panneau à sa position.

21. Mettez le sélecteur de fonctionnement sur ON (position I) et jetez les deux premières portions de glace.

5.2. NETTOYER LE BAC À GLACE (POUR LES MODÈLES COMPACTS).

1. Débranchez l'appareil, fermez le bouchon d'eau et videz le bac à glace.
2. Utilisez une solution de nettoyage pour nettoyer toutes les surfaces du plateau. Utilisez une brosse ou un chiffon.

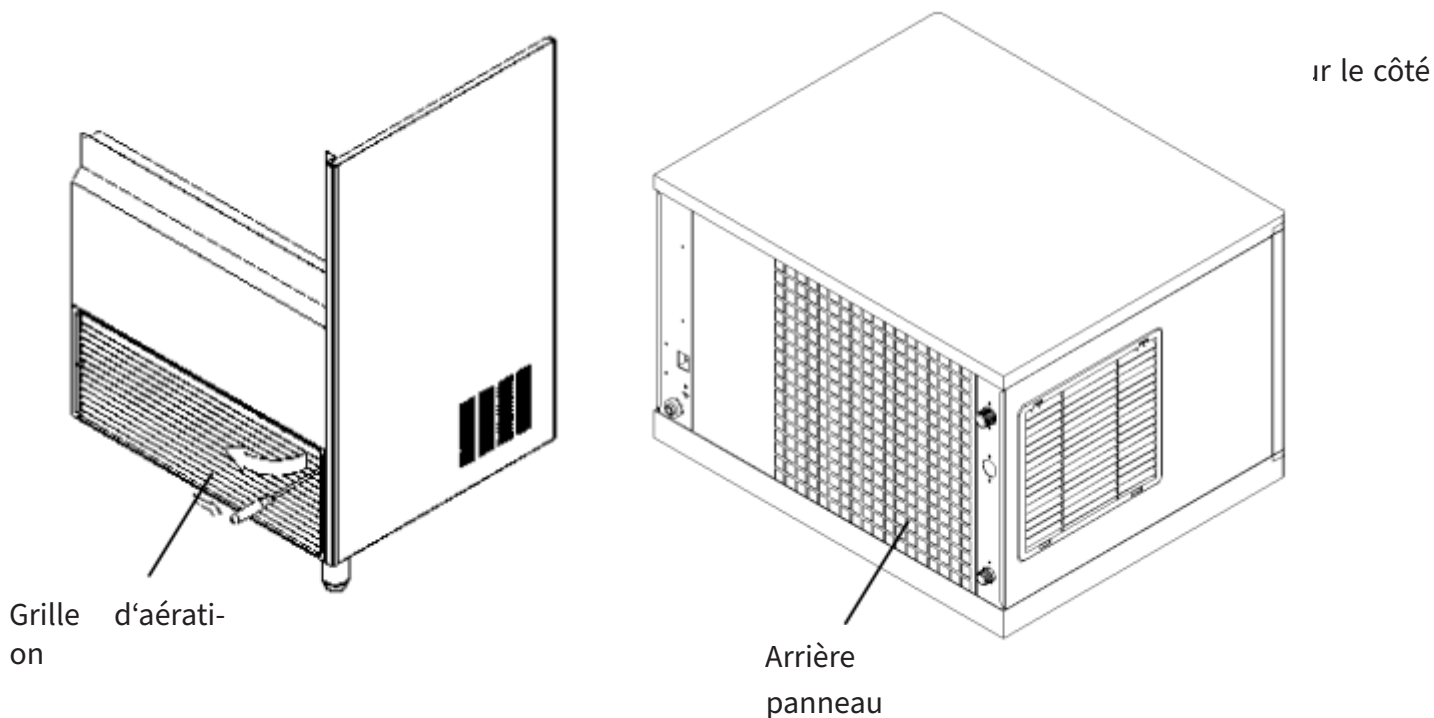
Rincez correctement toutes les pièces à l'eau claire.

3. Utilisez une solution désinfectante pour désinfecter toutes les surfaces du bac à glace. Utilisez une brosse ou un chiffon.

4. Rincez correctement, séchez, mettez l'appareil en marche et ouvrez le bouchon d'eau.

NETTOYAGE DU CONDENSEUR

CAPACITEUR D'AIR



3. Nettoyez le condenseur à l'aide d'un aspirateur, d'une brosse souple ou d'une légère pression d'air. Nettoyez de bas en haut, et non d'un côté à l'autre. Il faut faire attention à ne pas plier les ailes du condenseur.)

CONDENSEUR À EAU

Le condenseur à eau peut avoir besoin d'être nettoyé des dépôts de calcaire. La procédure de nettoyage nécessite des pompes et des solutions spéciales. Le nettoyage ne doit donc être effectué que par un spécialiste ou un technicien d'entretien qualifié.

LAVAGE EXTERNE DE L'APPAREIL

Lavez la zone autour de l'appareil aussi souvent que nécessaire pour maintenir l'appareil dans de bonnes conditions d'hygiène. Une éponge contenant du détergent et de l'eau peut être utilisée pour enlever la poussière et la saleté à l'extérieur de l'appareil. Séchez avec un chiffon doux et propre. Un produit spécial pour le nettoyage des surfaces en acier inoxydable peut être utilisé si cela s'avère nécessaire.

CONTRÔLE DES FUITES D'EAU

Vérifiez les joints d'étanchéité et les tuyaux à chaque fois que vous en avez l'occasion afin d'éviter les fuites, les fissures et les inondations.

DÉPANNAGE

MODÈLES COMPACTS :

CONCLUSION	CAUSE POSSIBLE	SOLUTION
Aucune partie électrique ne fonctionne.	L'appareil n'est pas dans la prise.	Brancher l'instrument et vérifier à nouveau les connexions électriques.
	Le thermostat du réservoir est ouvert. La glace touche le tube du réservoir.	Retirer la glace du bac.
	Le thermostat du réservoir est ouvert. La glace ne touche pas le tube du réservoir.	Régler le thermostat d'origine (boîtier électrique, sous le couvercle supérieur).
Toutes les parties électriques fonctionnent sauf le compresseur. (L'eau n'est pas refroidie).		Placer l'interrupteur du compresseur en position "led" (position I).
Il n'y a pas d'eau dans le réservoir.	Pas d'écoulement d'eau.	Vérifier le raccordement à l'eau.
	Vanne d'arrivée d'eau bouchée.	Revérifier et nettoyer.
Le réservoir est plein, la glace touche le tube du réservoir, mais l'appareil ne s'éteint pas.	Le thermostat d'origine ne s'ouvre pas (il ne fonctionne que dans la phase de décollement).	Régler le thermostat d'origine (boîtier électrique, sous le couvercle supérieur).
La couche de glace est vide ou trop épaisse.	Mauvais réglage du cycle.	Régler le thermostat du cycle (boîtier électrique, sous le couvercle supérieur).
Pendant la phase de transfert de la glace, il est difficile de retirer la plaque de glace.	Mauvais équilibre (inclinaison vers l'arrière).	Équilibrer, abaisser l'avant.
	Pas assez de temps pour enlever les glaçons.	Ajouter les élévateurs sur la roue du minuteur (selon les instructions figurant sur l'autocolant).
Le flux d'eau dans l'évaporateur n'est pas uniforme.	Problème de propreté ou de calcaire sur le distributeur.	Démarrer le processus de détartrage. Retirez et nettoyez le distributeur (Tirez les deux sur le côté "clips" du plateau).
Le dispositif s'allume et s'éteint alternativement.	Le pressostat de sécurité s'ouvre.	Nettoyer le condensateur d'eau (en bas, derrière la face avant).
Pour les autres défauts, contactez le service clientèle.		

MODÈLES MODULAIRES :

CONCLUSION	CAUSE POSSIBLE	SOLUTION
	L'appareil n'est pas dans la prise.	Brancher l'appareil et vérifier à nouveau les connexions électriques.
	L'interrupteur arrière est sur OFF.	Placer l'interrupteur arrière sur ON.
	Le commutateur d'action frontale est en position 0.	Placer le commutateur d'action frontale en position I.
Toutes les parties électriques fonctionnent sauf le compresseur. (L'eau n'est pas refroidie).	Le commutateur d'action frontale est en position de nettoyage (position II).	Régler le commutateur d'activité avant sur glace (position I).

Il n'y a pas d'eau dans le réservoir.	Pas d'écoulement d'eau.	Vérifier le raccordement à l'eau.
	Vanne d'arrivée d'eau bouchée.	Revérifier et nettoyer.
Il n'y a pas assez d'eau pour terminer le cycle.	Le détecteur de niveau d'eau est trop bas.	Déplacer le détecteur de niveau d'eau plus haut (barre en acier inoxydable à côté de la pompe).
	Vanne de vidange défectueuse (vérifier l'absence de fuites d'eau au niveau de la vidange de la phase de refroidissement).	Démonter et nettoyer.
	fuites au niveau de l'atomiseur sur l'écran.	Vérifier la position de l'ouverture.
Débordement du réservoir	Détecteur de niveau trop élevé ou avec une pierre à eau.	Ajuster et nettoyer.
Glace trop épaisse ou vide.	Détecteur d'épaisseur non réglé.	Ajuster et nettoyer.
Difficulté à décoller la couche de glace.	L'instrument est mal équilibré (incliné vers l'arrière).	Équilibrer, abaisser l'avant.
Le flux d'eau dans l'évaporateur n'est pas uniforme.	Saleté ou tartre sur le distributeur.	Démarrer le processus de détartrage. Retirez et nettoyez le distributeur (Tirer les deux côtés "clips" du plateau).
Production réduite.	Condensateur encrassé.	Nettoyer (vérifier également la température de l'air et de l'eau).
L'appareil s'éteint après une courte durée de fonctionnement.	Le pressostat de sécurité s'ouvre.	Nettoyer le condensateur d'air (à partir de la boîte de vitesses arrière).
Pour les autres défauts, contactez le service clientèle.		

9. NETTOYAGE ET ENTRETIEN

Il est recommandé de faire vérifier l'appareil par un service professionnel au moins une fois par an. Toutes les interventions sur l'appareil ne peuvent être effectuées que par une personne qualifiée et autorisée à effectuer de telles actions. **ATTENTION !** L'appareil ne doit pas être nettoyé avec de l'eau directe ou sous pression. Nettoyez l'appareil quotidiennement. Un entretien quotidien prolonge la durée de vie et l'efficacité de l'appareil. Toujours couper l'alimentation principale de l'appareil avant de le nettoyer. Lavez les parties en inox avec un chiffon humide et du détergent sans particules abrasives et séchez-les soigneusement. Ne pas utiliser de produits de nettoyage abrasifs ou corrosifs. Attention ! Avant d'utiliser l'appareil, il est nécessaire de retirer les films protecteurs de toute la surface, puis de le laver soigneusement avec de l'eau et du détergent à vaisselle, puis essuyez-le avec un chiffon humide. **AVERTISSEMENT** La garantie ne couvre pas les pièces d'usure soumises à l'usure normale (joints en caoutchouc, ampoules, pièces en verre et en plastique, etc.). La garantie ne s'applique pas non plus à l'appareil si l'installation n'a pas été effectuée conformément au manuel – par un technicien autorisé et selon les normes applicables, et si l'appareil a été manipulé de manière incorrecte (interventions internes, etc.) ou utilisé par du personnel non formé et en contradiction avec les instructions d'utilisation. De plus, la garantie ne couvre pas les dommages causés par des influences naturelles ou toute autre intervention extérieure. **Un contrôle par un service agréé est nécessaire 2 fois par an. Les emballages de transport et l'appareil en fin de vie doivent être remis au recyclage, conformément aux réglementations relatives à la gestion des déchets et des déchets dangereux.**